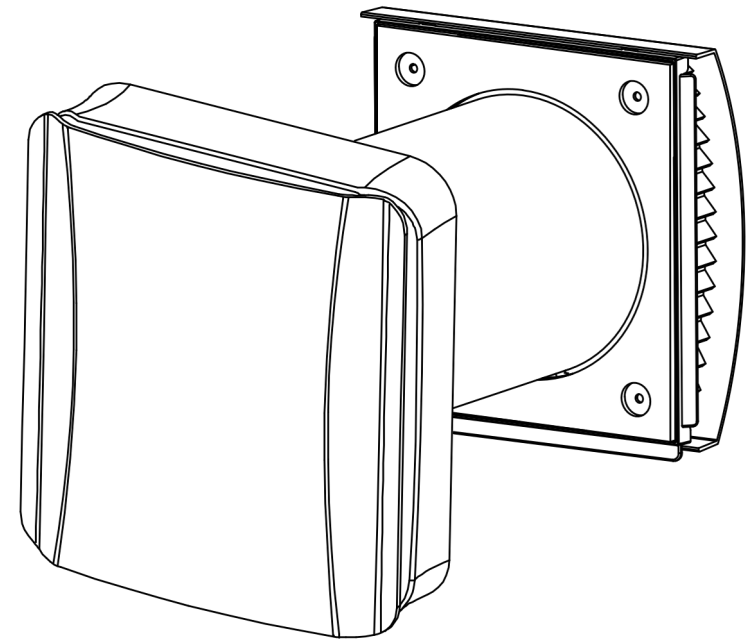


# Flowio EcoLux

Enoprostorska prezračevalna naprava  
EcoLux  
Navodila za uporabo



CE

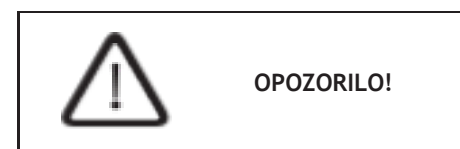
# Vsebina

VARNOSTNE ZAHTEVE	3
UVOD	5
UPORABA	6
VSEBINA PAKIRANJA	6
GLAVNI TEHNIČNI PODATKI	7
ZASNOVA IN NAČIN DELOVANJA	8
SKICA ZA VGRADNJO	9
NAČINI DELOVANJA	10
VGRADNJA PREZRAČEVANLE NAPRAVE	11
OPIS DELOVANJA	14
DALJINSKI UPRAVLJALNIK	15
FUNKCIJA SEZNANJANJA/SINHRONIZACIJE	16
NASTAVITVE GLAVNE NAPRAVE	17
NASTAVITVE PODREJENE NAPRAVE	18
PONASTAVITEV IN PREKLIC GLAVNE IN PODREJENE NAPRAVE	18
ZNAČILNOSTI OMREŽJA IOT	19
NASTAVITEV DELOVANJA OMREŽJA IOT	21
VZDRŽEVANJE	23
PREDPISI ZA SKLADIŠČENJE IN PREVOZ NAPRAVE	24
ODPRAVLJANJE TEŽAV	25

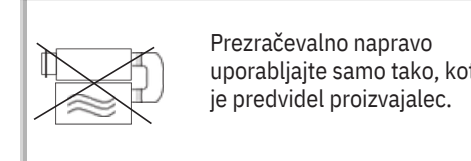
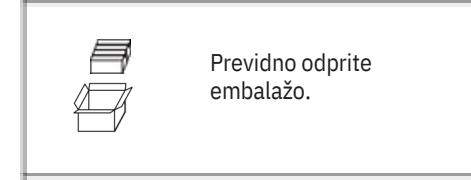
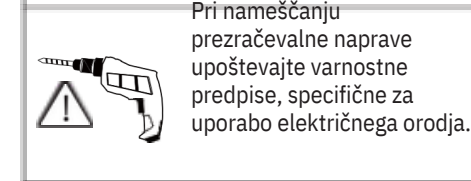
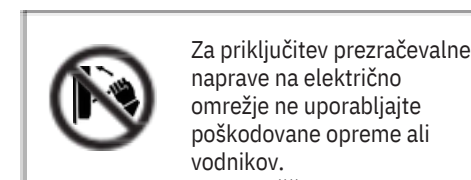
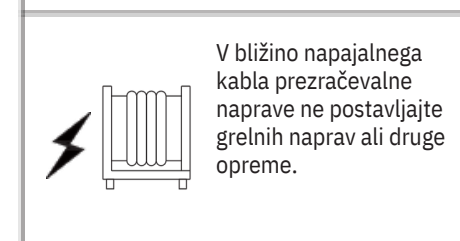
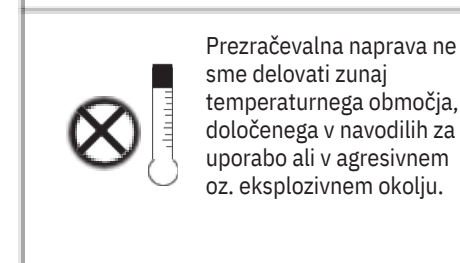
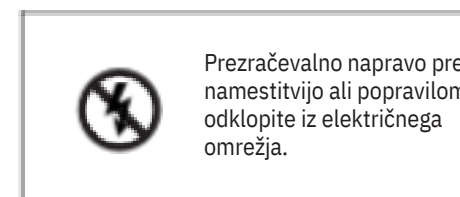
## ► VARNOSTNE ZAHTEVE

- Pred namestitvijo in uporabo prezračevalne naprave z rekuperacijo toplote EcoLux natančno preberite navodila za uporabo.
- Montaža in nastavitve prezračevalne naprave se izvajata skladno z navodili za uporabo ter vsemi veljavnimi lokalnimi in nacionalnimi gradbenimi, električnimi in tehničnimi predpisi ter standardi.
- Opozorila v navodilih za uporabo morate upoštevati, saj vsebujejo bistvene varnostne informacije.
- Neupoštevanje varnostnih navodil lahko povzroči telesne poškodbe ali poškodbe prezračevalne naprave.
- Pozorno preberite navodila za uporabo in jih hranite toliko časa, dokler uporabljate prezračevalno napravo.
- To napravo lahko uporabljajo otroci, stari 8 let in več, ter osebe z zmanjšanimi fizičnimi, senzoričnimi ali duševnimi sposobnostmi ali s pomanjkanjem izkušenj in znanja, če so pod nadzorom ali če so bili poučeni o varni uporabi naprave in razumejo z njo povezane nevarnosti.
- Otrokom ne dovolite, da se igrajo z napravo.
- Otrokom ne dovolite, da čistijo in vzdržujejo napravo brez nadzora.
- Če je napajalni kabel poškodovan, ga morata zamenjati proizvajalec, pooblaščen servisier ali ustrezno usposobljena oseba, da se prepreči nevarnost.
- Prezračevalno napravo je priporočljivo namestiti na višini več kot 2,1 m nad tlemi.
- Izvedeni morajo biti previdnostni ukrepi, ki preprečujejo povratni tok plinov v prostor iz odprtega dimovoda plinske naprave ali naprave z drugo vrsto goriva.
- Odvodni ventilatorji lahko zaradi povratnega toka zgorevalnih plinov negativno vplivajo na varno delovanje naprav, ki uporabljajo plin ali druga goriva (vključno s tistimi v drugih prostorih). Ti plini lahko povzročijo zastrupitev z ogljikovim monoksidom. Po namestitvi odvodnega ventilatorja, kot je pregradna prezračevalna naprava ali kanalski ventilator, mora delovanje odprtih dimovodnih naprav preizkusiti pristojna oseba, da se izognemo povratnemu toku zgorevalnih plinov.
- Ne polnite baterij, ki niso namenjene ponovnemu polnjenju.
- Baterije morajo biti vstavljene s pravilno polarnostjo.
- Izrabljene baterije odstranite iz aparata in jih varno zavržite.
- Če boste nerabljen aparat shranjevali dlje časa, morate odstraniti baterije.
- Ne povzročajte kratkega stika na napajalnih sponkah.
- Pazite na daljinski upravljalnik, da preprečite, da bi otroci pogoltnili baterije in povzročili nesrečo.


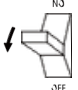

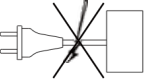

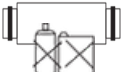



## Simbol, uporabljen v priročniku



## Varnostni ukrepi pri namestitvi prezračevalne naprave



## Varnostni ukrepi pri namestitvi prezračevalne naprave

	Krmilnika ali daljinskega upravljalnika se ne dotikajte z mokrimi rokami. Vzdrževanja prezračevalne naprave ne izvajajte z mokrimi rokami.		Pred vzdrževanjem prezračevalno napravo odklopite iz električnega omrežja.
	Otrokom ne dovolite, da upravljajo prezračevalno napravo.		Med uporabo prezračevalne naprave ne poškodujte napajalnega kabla. Na napajalni kabel ne postavljajte predmetov.
	Prezračevalne naprave ne čistite z vodo. Električne dele naprave zaščitite pred vdorom vode.		Eksplozivne in vnetljive izdelke hranite stran od prezračevalne naprave.
	Ko je prezračevalna naprava vklopljena, ne blokirajte zračnega kanala.		Ne odpirajte prezračevalne naprave, medtem ko deluje.
			Pretoka zraka iz prezračevalne naprave ne usmerjajte proti ognju ali svečam.

## ► UVOD

Ta navodila za uporabo vsebujejo tehnični opis delovanja, navodila za namestitev in montažo ter tehnične podatke za prezračevalno napravo z rekuperacijo toplote Flowio EcoLux

## ► NAMEN

- Prezračevalna naprava je namenjena kroženju zraka v stanovanjih in stanovanjskih objektih, vilah, hotelih, kavarnah in drugih domačih in javnih zgradbah. Prezračevalna naprava je opremljena s keramičnim toplotnim izmenjevalnikom in ventilatorjem, ki dovaja svež zrak in odvaža zrak z rekuperacijo toplote.
- Prezračevalna naprava je zasnovana za montažo v steno. Teleskopska oblika naprave omogoča vgradnjo v stene debeline od 310 mm do 500 mm.
- Prezračevalna naprava je zasnovana za neprekinjeno delovanje in priklop na napajanje.
- Dovedeni zrak ne sme vsebovati vnetljivih ali eksplozivnih zmesi, hlapov kemikalij, grobega prahu, delcev saj in olja, lepljivih snovi, vlaknatih materialov, patogenov ali drugih škodljivih snovi.



**VGRADNJO IN PRIKLOP LAHKO IZVEDE SAMO USTREZNO USPOSOBLJENO OSEBJE, KI JE BILO PREDHODNO OBVEŠČENO O VARNOSTNIH ZAHTEVAH.**  
MESTO VGRADNJE PREZRAČEVALNE NAPRAVE MORA BITI IZBRANO TAKO, DA OTROCI BREZ NADZORA NIMAJO DOSTOPA DO NJE.

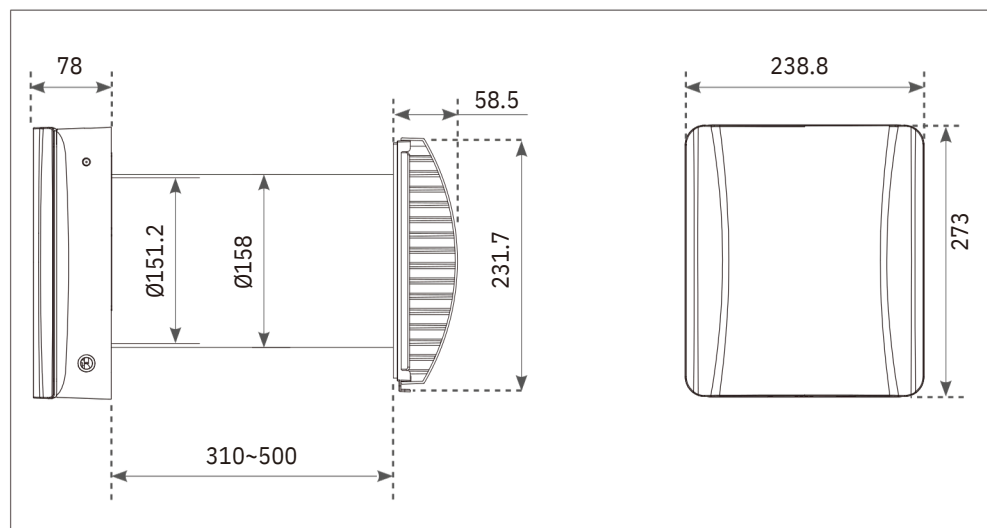
## ► VSEBINA PAKIRANJA

Prezračevalna naprava	1 kos
Torba za dodatke	1 kos
Daljinski upravljalnik	1 kos
Navodila za uporabo	1 kos
Embalaža	1 kos

## GLAVNI TEHNIČNI PODATKI

- Prezračevalna naprava je zasnovana za uporabo v zaprtih prostorih s temperaturo okolice od -20 °C do 50 °C in relativno vlažnostjo pod 80 %.
- Prezračevalna naprava je klasificirana kot električni aparat razreda II.
- Stopnja zaščite pred vdorom vode (IP) je IPX4.
- Zasnova prezračevalne naprave se nenehno izboljšuje, zato se lahko nekateri modeli nekoliko razlikujejo od modelov, opisanih v navodilih za uporabo.

## Mere prezračevalne naprave (mm)



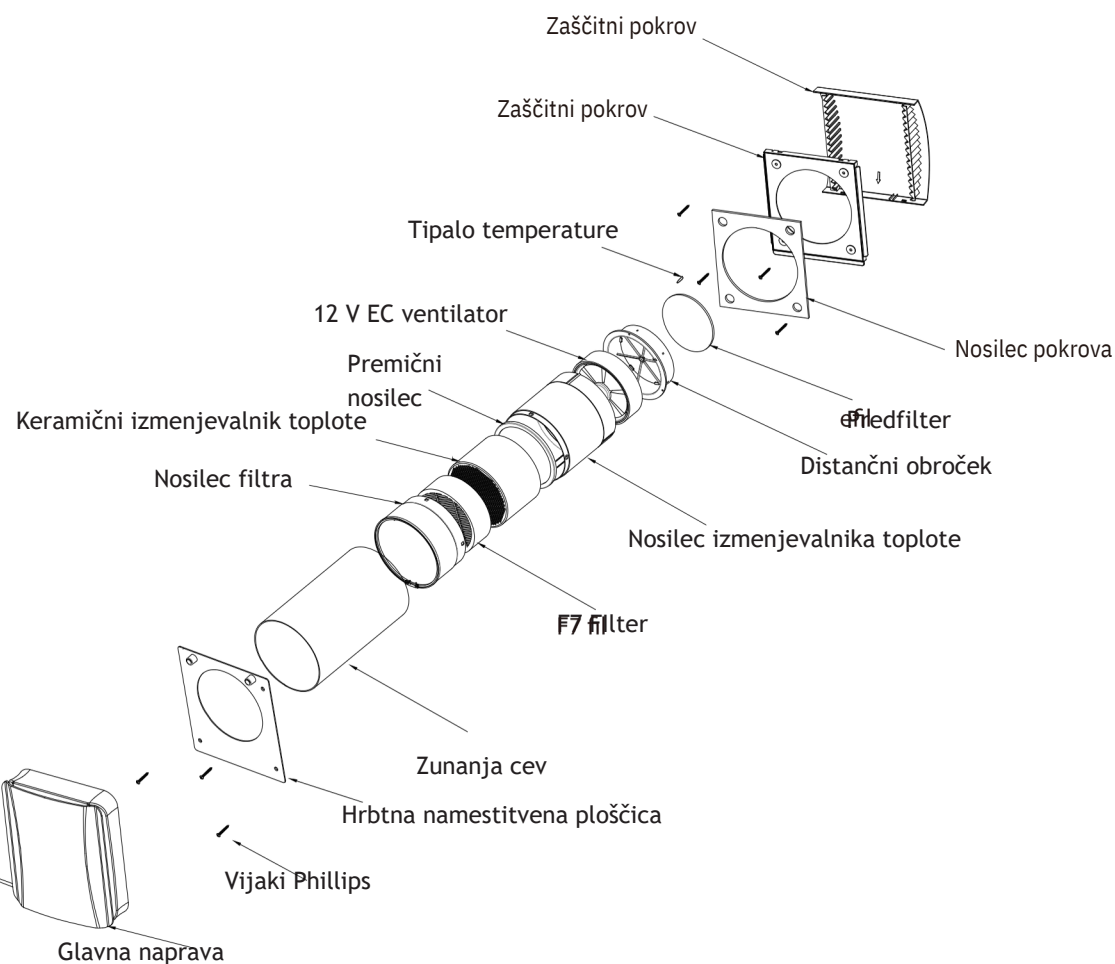
Opis	Enota	Vrednost
Napetost	V	100-240
Frekvenca	Hz	50/60
Vhodna moč	W	6/7/7,8
Tok	A	0,04/0,05/0,06
RPM	-	1000/1550/1800
Vrt./min. (maks.)	-	2200
Pretok zraka (L/M/H) v načinu dovajanja/odvajanja (s filtrom F7)*	m <sup>3</sup> /h	20/40/50
Pretok zraka (L/M/H) v načinu rekuperacije (s filtrom F7)*	m <sup>3</sup> /h	10/20/25
Pretok zraka v načinu dovajanja/odvajanja (s filtrom F7)*	CFM	11.8/23.5/29.4
Pretok zraka v načinu rekuperacije (s filtrom F7)*	CFM	5,9/11,8/15
Največji pretok zraka (v načinu pojačanega delovanja)	m <sup>3</sup> /h	60
Največji pretok zraka (v načinu pojačanega delovanja)	CFM	35
Raven zvočnega tlaka	dB(A)	32,7
Učinkovitost rekuperacije toplote	%	do 97
Razred zaščite pred vdorom vode	-	IPX4
Premer zračnega kanala	mm	158
SEC	-	Razred A
Vrsta namestitve	-	Montaža na steno
Neto teža	kg	4,2

\*Opomba: Pretok zraka v načinu dovajanja/odvajanja brez filtra F7 je približno 34/56/70 CMH ali 20/33/41,2 CFM relativni parametri pa bodo ustrezno prilagojeni.

## ZASNOVA IN NAČIN DELOVANJA

- Prezračevalna naprava je sestavljena iz teleskopskega zračnega kanala z nastavlljivo dolžino, ki se regulira s položajem notranjega zračnega kanala v zunanjem zračnem kanalu, prezračevalne enote in pokrova.
- Filter F7 s predfiltrom in keramični toplotni izmenjevalnik se nahajata v notranjem kanalu. Filtri so namenjeni čiščenju dovodnega zraka in preprečevanju vdora tujkov v toplotni izmenjevalnik in ventilator.
- Keramični toplotni izmenjevalnik črpa energijo iz odpadnega zraka, da segreje ali ohladi dovodni zrak.
- Toplotni izmenjevalnik je v notranjosti opremljen z vlečno vrvico za lažjo odstranitev iz ventilatorja. Toplotni izmenjevalnik je nameščen na izolacijski material, ki se uporablja tudi kot tesnilo.
- Prezračevalno napravo je mogoče vgraditi z notranje strani stene.

## ► SKICA ZA VGRADNJO



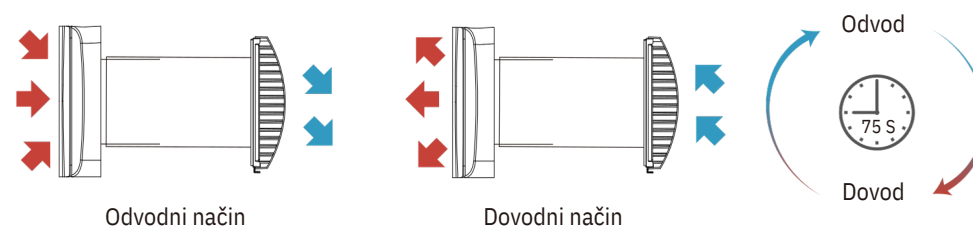
## ► NAČINI DELOVANJA

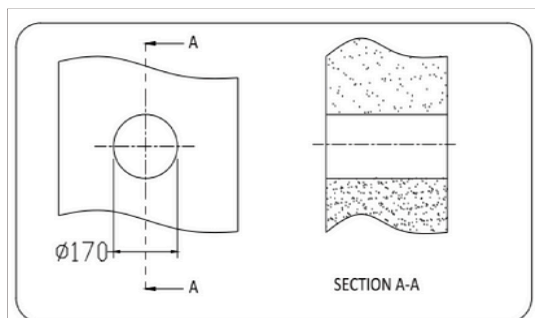
**Način prezračevanja.** Prezračevalna naprava deluje v odvodnem ali dovodnem načinu z nastavljenim hitrostjo. Pri sinhronem delovanju dveh povezanih prezračevalnih naprav, ena deluje v načinu dovajanja, druga pa v načinu odvajanja.

**Način rekuperacije.** Prezračevalna naprava deluje v dveh ciklih po 75 sekund, da zagotovi rekuperacijo toplote in vlage.

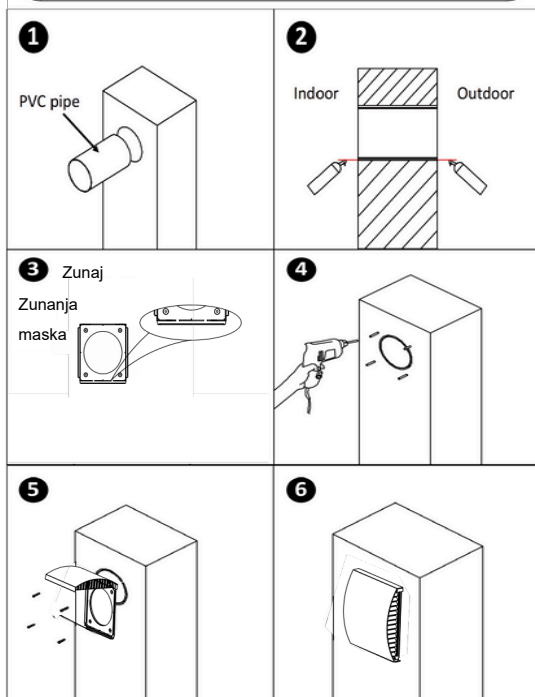
**Interval 1.** Topel onesnažen zrak se odvaja iz prostora in gre skozi keramični toplotni izmenjevalnik, ki postopoma absorbira toploto. Po 75 sekundah prezračevalna naprava preklopi v način dovajanja zraka.

**Interval 2.** Svež in hladen zunanji zrak gre skozi toplotni izmenjevalnik in po 75 sekundah absorbira toploto. Nato se ponovi 1. interval. Ko se toplotni izmenjevalnik ohladi, prezračevalna naprava preklopi na odvodni način.



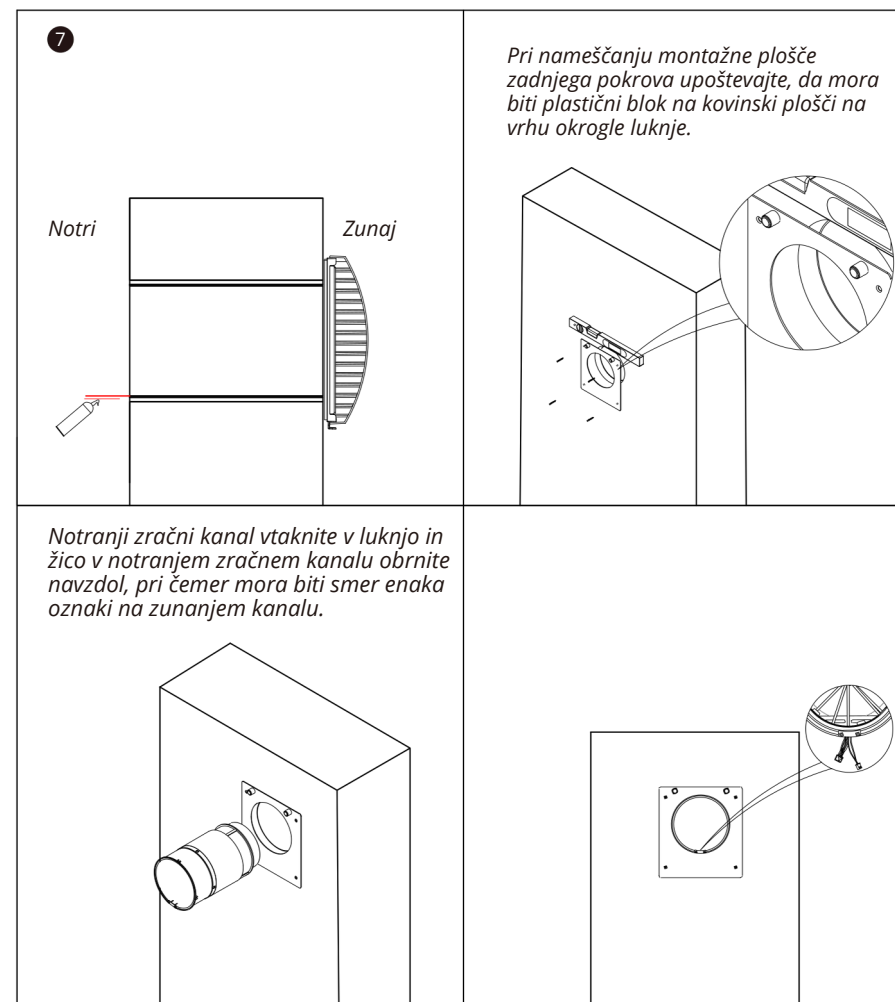


V steno izvrtajte okroglo odprtino premera 170mm skozi zunaji zid,

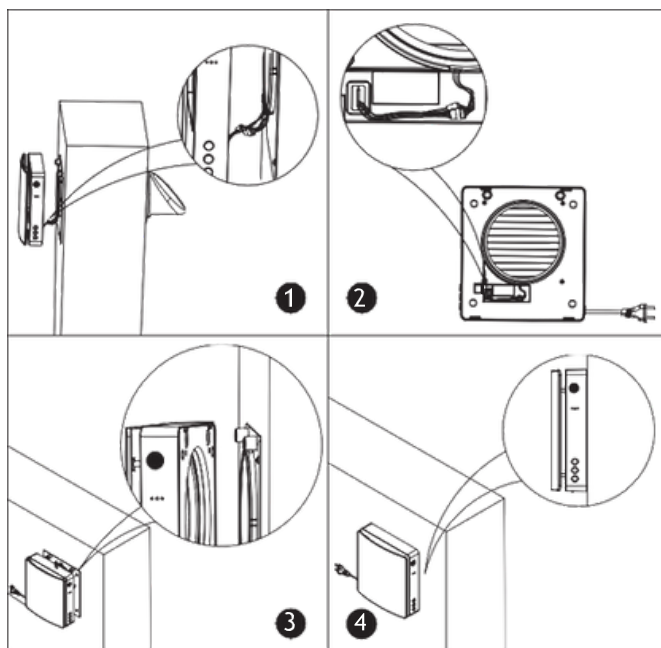


- 1) Vstavite PVC cev v luknjo v steni in prilagodite dolžino cevi debelini stene.
- 2) Z PU peno zaplnite režo med PVC cevjo in steno.
- 3) Odstranite odvodno napo in jo razstavite na podstavek in pokrov, poravnajte podstavek dežnega pokrova z luknjo v steni (upoštevajte smer namestitve podstavka, kot je prikazano na sliki 3), nato pa označite 4 mesta za luknjanje.
- 4) Izrežite luknje glede na mesta za luknjanje.
- 5) Za pritrnitev podstavka uporabite plastične delce in vijake.
- 6) Poravnajte zaponko na pokrovu z režo na podstavku, da ga privijete (upoštevajte, da je na pokrovu puščica; ko sta podstavek in pokrov poravnana, mora biti puščica obrnjena navzdol.)

7. korak: Nato namestite montažno ploščo zadnjega pokrova, poravnajte okroglo luknjo na zadnjem pokrovu montažne plošče z okroglo luknjo na steni in z ravnilom izmerite nivo montažne plošče, da zagotovite, da je namestitev montažne plošče vodoravna, nato označite luknjo, vanjo vstavite raztezno gumijasto zrno, poravnajte montažno ploščo z luknjo in jo pritrдите z vijakom.



4. Namestite glavno enoto na notranjo površino stene in priključite žico adapterja iz zadnje strani glavne enote na ožičenje ventilatorja in temperaturnega tipala, ki je v notranjem kanalu v steni. Uredite kable, poravnajte glavno enoto s plastičnim blokom, ki štrli iz zadnjega pokrova, in namestite pokrov. (Na hrbtni strani glavne naprave so ustrezne konkavne luknje.) Preprosto jo namestite, drugi postopki niso potrebni. Hrbtna stran glavne enote je opremljena z močnim magnetom, ki samodejno pritegne montažno ploščo na steni (po montaži preverite, ali obstaja velika vrzel med glavno napravo in montažno ploščo. V primeru vrzeli žice v glavni enoti niso urejene. Odstranite glavno napravo in jo znova namestite.)



- 4. Rdeča lučka utripa:** Alarm filtra resetiran
- 5. Vjolična lučka sveti:** Označuje glavno enoto v glavnem/podrejenem spletnem načinu, omogočena je omrežna funkcija IoT glavne enote, enota je mogoče upravljati s telefonom.
- 6. Modra lučka utripa počasi:** Funkcija vpihovanja hladnega zraka je vklopljena in deluje
- 7. Zelena lučka utripa počasi:** Funkcija samodejnega prezračevanja je vklopljena in deluje.



## PRIKLOP NA ELEKTRIČNO OMREŽJE

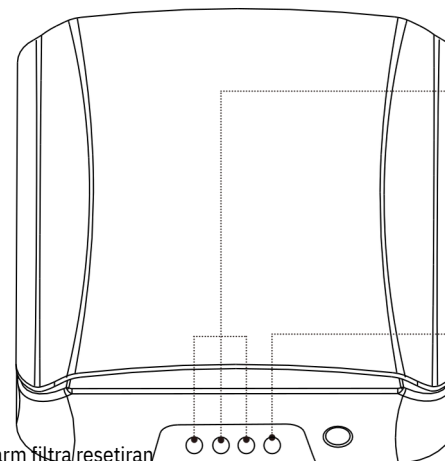
ODKLOPITE PREZRAČEVALNO NAPRAVO IZ NAPAJANJA ZA KATERA KOLI ELEKTRIČNA DELA.

PREZRAČEVALNA NAPRAVA JE NAMENJENA PRIKLOPU NA ENOFAZNI IZMENIČNI TOK 100-240 V/50-60 Hz. PREZRAČEVALNO NAPRAVO PRIKLJUČITE NEPOSREDNO V VTIČNICO.

## ► Opis Delovanja

### Glavna enota

Enota spredaj



Normalni prikaz indikatorja delovanja RGB-LED

1. Funkcijska lučka prikazuje hitrost ventilatorja, skupno 3 hitrosti.
2. Zelena lučka prikazuje dovod zraka.
3. Rdeča lučka prikazuje odvod zraka
4. Modra lučka prikazuje način regeneracije, ki po 75 sekundah cikličnega delovanja preklopi med dovodom in odvodom zraka.
5. LED1 (rdeča) + LED2 (zelena) + LED3 (modra) utripata skupaj: Ponastavitev na tovarniške nastavitve.

### Stanje prikaza LED indikatorja

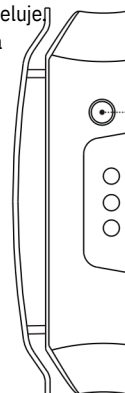
1. **Modra lučka sveti:** Vodja-slednik vključeno
2. **Zelena lučka sveti:** Funkcija IoT/wifi vključena
3. **Rdeča lučka sveti:** Alarm za čiščenje filtra.

4. Red light flashes three times:

6. Blue light flashes slowly:

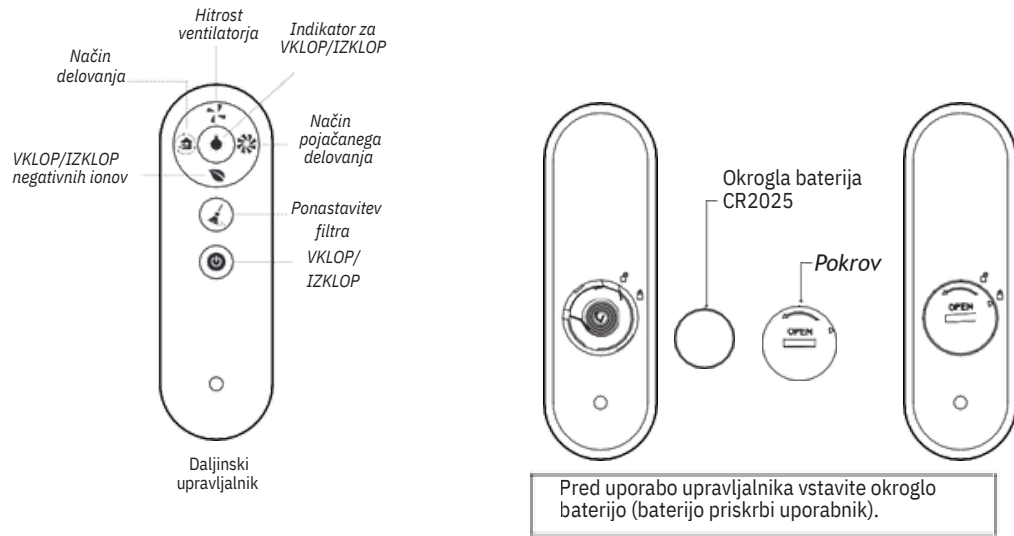
7. Green light flashes slowly:

Maska spodaj



### Navodila za uporabo RESET gumba

- Kratek pritisk 1x:** Preklopi skozi način 1,2 in 3
- Dolg pritisk 3 s:** Rdeči indikator utripa → način seznanjanja Wi-Fi.
- Dolg pritisk 6 s:** Modri indikator utripa → nastavitev **vloge** vodje v načinu vodja-sledilec.
- Dolg pritisk 9 s:** Zeleni indikator utripa → nastavitev vloge **sledilca** v načinu vodja-sledilec.
- Dolg pritisk 12 s:** Rdeči indikator 3-krat hitro utripne, nato ugasne → Čas opomnika za filter se ponastavi na nič.
- Dolg pritisk 15 s:** LED1 (rdeča) + LED2 (zelena) + LED3 (modra) utripnejo 3-krat hkrati, nato ugasnejo → Naprava je ponastavljena na tovarniške nastavitve.



## Daljinski upravljalnik

**Hitrost ventilatorja:** preklopite hitrost ventilatorja naprave, skupaj 3 hitrosti.

**Način delovanja:** preklopite način delovanja naprave (dovodni način, odvodni način, način rekuperacije).

**VKLOP/IZKLOP negativnih ionov:** Stikalo za generator negativnih ionov

**Indikator VKLOP/IZKLOP:** Vklon ali izklop lučka na glavni enoti

**Način pojačanega delovanja:** Vkloni se največja moč delovanja naprave za 30minut

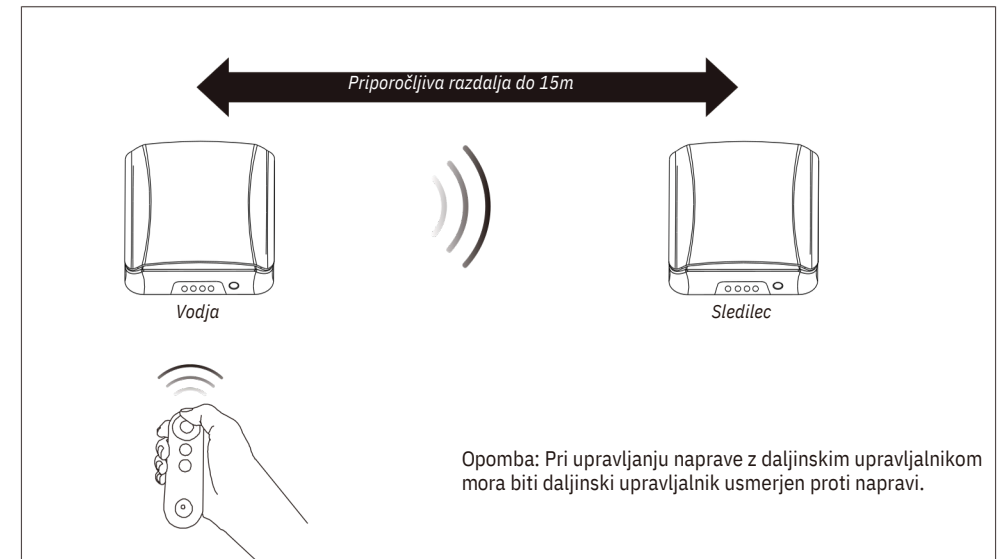
**Ponastavitev filtra:** Po zamenjavi filtra za 5 sekund pritisnite gumb, rdeča lučka trikrat utripe, in ponastavi se alarm filtra na 720ur

**VKLOP/IZKLOP:** vklon ali izklop naprave

## Ta daljinski upravljalnik deluje prek infrardečega valovanja.

1. Pred uporabo daljinskega upravljalnika v daljinski upravljalnik vstavite baterijo in trdno privijte pokrov.
2. Ko vstavite baterijo, obračajte pokrov v smeri urnega kazalca, kot je prikazano na skici, dokler trikotna puščica na pokrovu ni v zaklenjenem položaju, kar pomeni, da je zaklenjen (pokrova ne zategujete z golimi rokami, da preprečite poškodbe rok). Če želite odstraniti baterijo, pokrov obračajte v nasprotni smeri urnega kazalca, kot je prikazano na skici, dokler trikotna puščica na pokrovu ni v odklenjenem položaju oz. je pokrov mogoče odstraniti, nato odstranite baterijo. Daljinski upravljalnik ustrezno
3. shranite, da preprečite, da bi otroci pogotnili baterijo in povzročili nesrečo.

## ► FUNKCIJA SEZNANJANJA/SINHRONIZACIJE



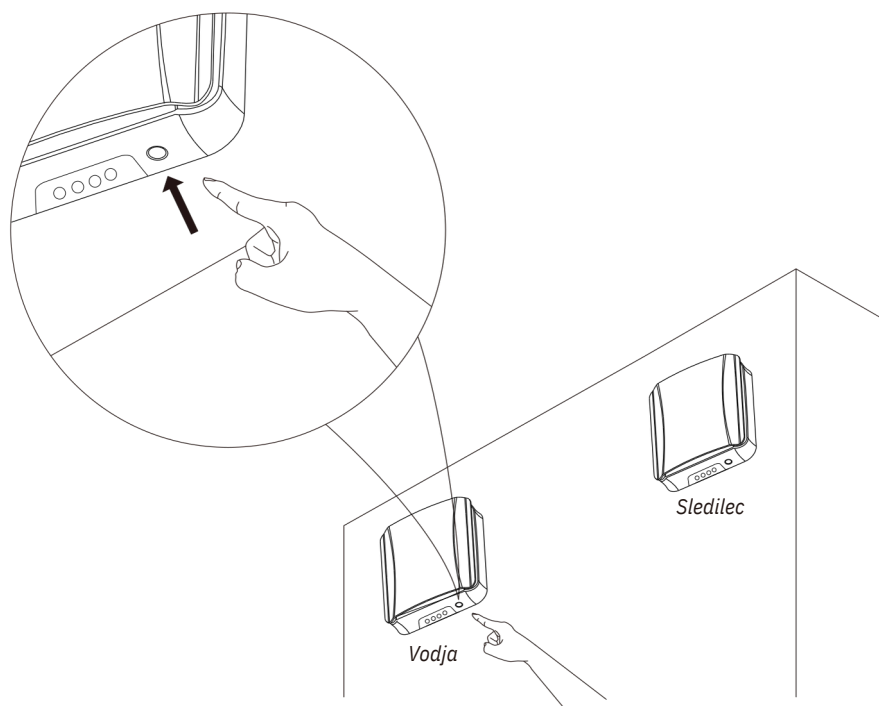
1. Brez nastavitve vloge vodje/sledilca lahko en daljinski upravljalnik upravlja eno ali več naprav.
2. Po nastavitvi vloge vodja/sledilec lahko trenutna uporaba daljinskega upravljalnika upravlja samo vodjo, vodja pa bo sledilcu poslal sinhronizacijski signal (sledilec ne bo prejel signala daljinskega upravljalnika), tako da bo način sledilca sinhroniziran z vodjo. (Vodja lahko upravlja samo enega sledilca).
3. V regeneracijskem načinu je smer delovanja sledilnega ventilatorja nasprotna smeri delovanja vodilnega ventilatorja, v drugih načinih pa je smer sledilnega ventilatorja enaka smeri vodilnega ventilatorja.

**Največja linearna neovirana komunikacijska razdalja med vodjo in sledilcem je 15 m.  
Signal vodje in sledilca lahko prehaja skozi 180 mm debelo opečno steno.**

## NASTAVITVE GLAVNE IN POMOŽNE ENOTE

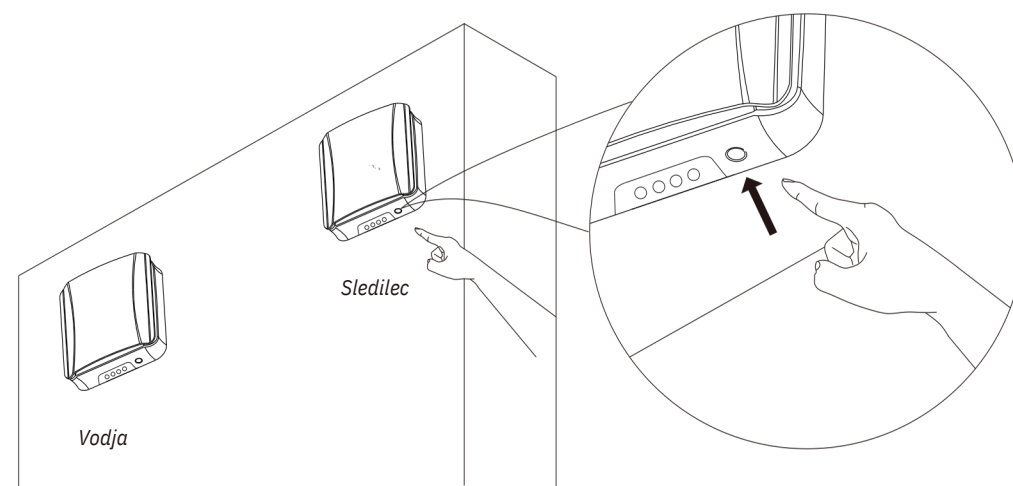
### Nastavitve glavne enote

Ko je izdelek vklopljen, pritisnite gumb in ga držite 6 sekund. Spustite ga, ko se modri način sledilnika spremeni v modri način.



### Nastavitve podrejene naprave

1. Ko je izdelek vklopljen in v stanju pripravljenosti, pritisnite gumb in ga držite 9 sekund. kot sledilec v načinu vodja-sledilec.
2. Med načinom združevanja vodje in sledilca je treba združevanje izvesti hkrati za omejen čas (v 1 minuti). Napravi morata biti čim bližje, naprava se bo samodejno povezala.
3. Na seznanjeni napravi zasveti modra lučka stanja, kar pomeni uspešno povezavo vodja-sledilec.
4. Če združevanje vodja-sledilca ne uspe, se lučka stanja na napravi prižge eno minuto in nato samodejno ugasne.



### PONASTAVITEV IN PREKLIC NASTAVITVE VODJA-SLEDILEC

Ko je izdelek vklopljen, pritisnite gumb in ga držite 6 sekund. S tem boste tako vodilno kot sledilno napravo nastavili kot vodilno. Na vseh napravah bo utripal modri indikator. Po 1 minuti modra lučka ugasne, če ni priključena nobena sledilna naprava. Na tej točki naprava zapusti način vodja-sledilec in se ponastavi na način »brez dodeljene vloge«.

## ► ZNAČILNOSTI OMREŽJA IOT

### CO2 Različica

Imeprepračevalne naprave. Aplikacija lahko poveže več naprav. Vsaka naprava ima drugačno ime, uporabnik pa ga lahko poljubno spremeni.

Ikona za seznanjanje. Ko sta napravi seznanjeni, se prikaže ikona, pomožna naprava pa je brez povezave in je ni mogoče upravljati.

Alarm za čiščenje filtra. Uporabnika opomni na čiščenje ali zamenjavo filtrov. Po ponastavitvi ikona izgine.

Nastavitev koncentracije CO2. Ko je senzor CO2 povezan in koncentracija CO2 v zaprtih prostorih preseže nastavljeno vrednost, medtem ko naprava deluje v načinu rekuperacije, naprava preide v način dovajanja zraka in dovaja več svežega zraka, da zmanjša raven CO2, dokler koncentracija CO2 ni manjša od nastavljene vrednosti. Naprava se nato vrne v prejšnji način. Koncentracijo lahko nastavite od 400 do 2000 ppm.

12-urni časovnik.

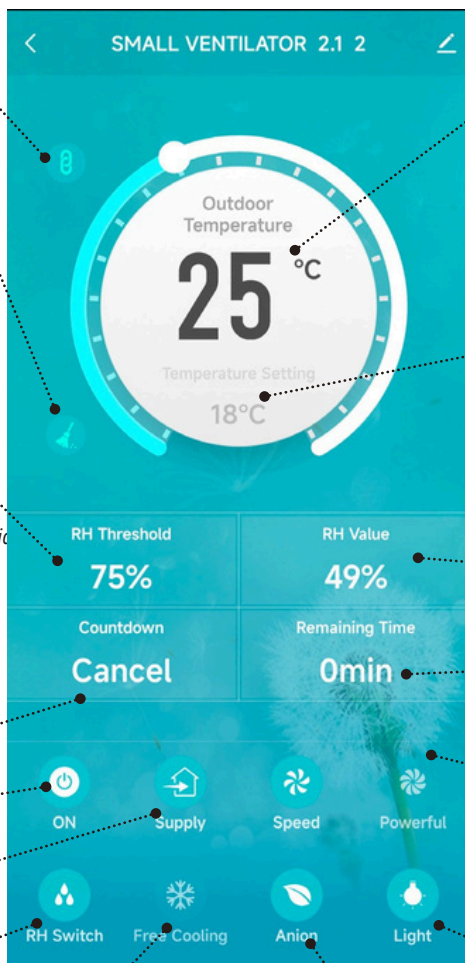
VKLOP/IZKLOP.

Način delovanja (dovodni način, odvodni način, način rekuperacije).

VKLOP/IZKLOP funkcije koncentracije CO2.

VKLOP/IZKLOP funkcije vpihovanja hladnega zraka.

VKLOP/IZKLOP funkcije negativnih ionov.



Zunanja temperatura. Prikazuje zunanjo temperaturo, ko je naprava VKLOPLJENA in deluje v načinu dovajanja ali rekuperacije. V načinu odvajanja zunanja temperatura ni zaznana in prikazana.

Nastavitev temperature za funkcijo vpihovanja hladnega zraka. Ko je zunanji zrak primerne temperature, naprava deluje v načinu dovajanja svežega zraka brez rekuperacije toplote, kar se imenuje funkcija vpihovanja hladnega zraka. Uporabniki lahko nastavijo zunanjo temperaturo, da omogočijo to funkcijo. Območje nastavitve je od 10 °C do 29 °C.

Koncentracija CO2 v zaprtih prostorih v realnem času.

Preostali čas po načrtovani zaustavitvi.

Funkcija pojačanega delovanja ventilatorja. Enota dovaja/odvaja zrak z največjo hitrostjo. Hitrost ventilatorja, skupaj 3 hitrosti.

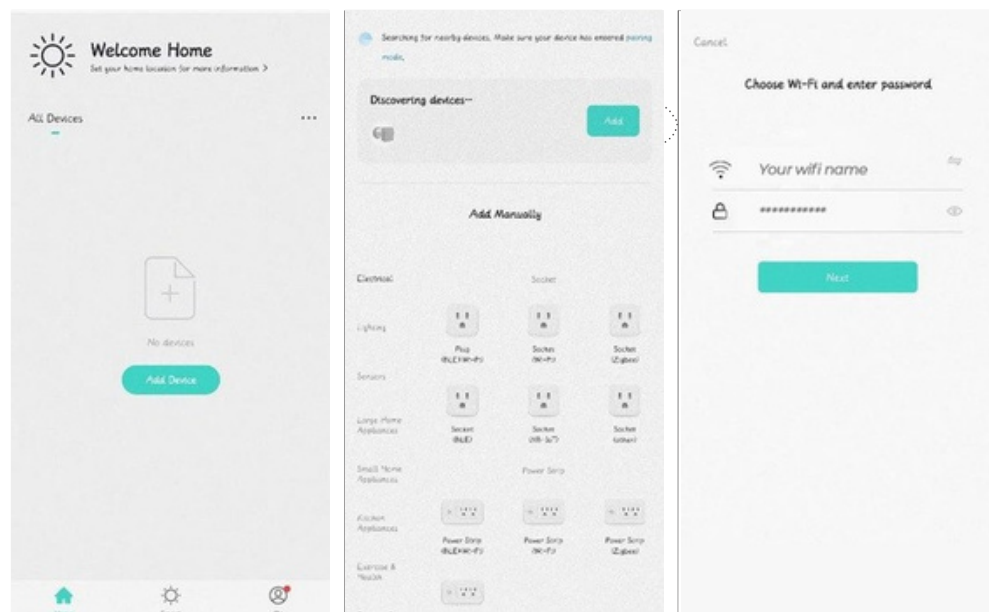
Indikator za VKLOP/IZKLOP.

## NAVODILA ZA PRENOS APLIKACIJE

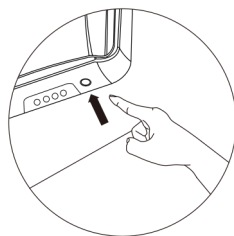
SSkenirajte kodo QR, da prenesete aplikacijo, ali pa v trgovini Apple Store in Google Play poiščite »s smart life«, da namestite aplikacijo, jo prenesite in namestite z uporabo povezave Wi-Fi naprave. Na voljo je za mobilno aplikacijo za upravljanje naprave in podpira funkcijo upravljanja pametnih zvočnikov Google in Alexa.



## ► NASTAVITEV DELOVANJA OMREŽJA IOT



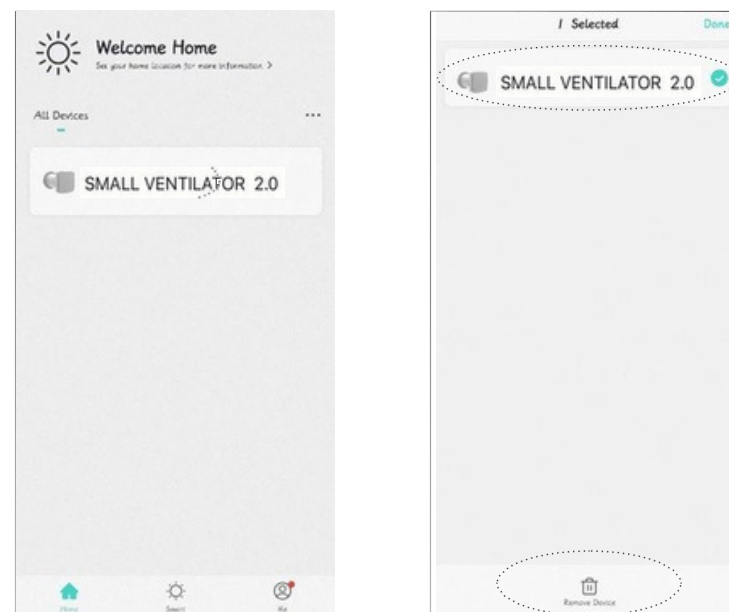
1. Preden omogočite delovanje omrežja IoT, povežite mobilni telefon z domačim usmerjevalnikom Wi-Fi, vklopite funkcijo Bluetooth na mobilnem telefonu in se prepričajte, da sta naprava in mobilni telefon v dosegu signala Wi-Fi (prepričajte se, da je usmerjevalnik Wi-Fi omogočen za 2,4 G omrežje).



2. Ko je naprava vklopljena, v stanju IZKLOP zadržite gumb za VKLOP/IZKLOP katere koli naprave za 5 sekund. Indikator stanja naprave bo počasi utripal rdeče, nato bo naprava prešla v stanje omogočenega Wi-Fi signala in mobilni telefon bo na voljo za delovanje in povezavo.

3. Odprite aplikacijo Smart Vent, ki ste jo prenesli v telefon, odprite nastavitve, kliknite polje za dodajanje naprave in poiščite napravo.
4. V tem času aplikacija prejme signal od naprave. nato kliknite, da dodate napravo za omrežno povezavo.

## ► PONAŠTAVITEV IN PREKLIC OMREŽJA Wi-Fi



5. Kliknite Dodaj napravo, da poiščete signal Wi-Fi vašega domačega usmerjevalnika in se prepričajte, da je ime omrežja Wi-Fi v aplikaciji enako imenu povezave Wi-Fi v vašem telefonu, nato pa se prijavite z geslom za Wi-Fi.

6. Po uspešni povezavi bo naprava povezana z omrežjem, in ko bo povezava zaključena, lahko vstopite na stran za upravljanje.

### Postopek za odstranitev naprave iz aplikacije:

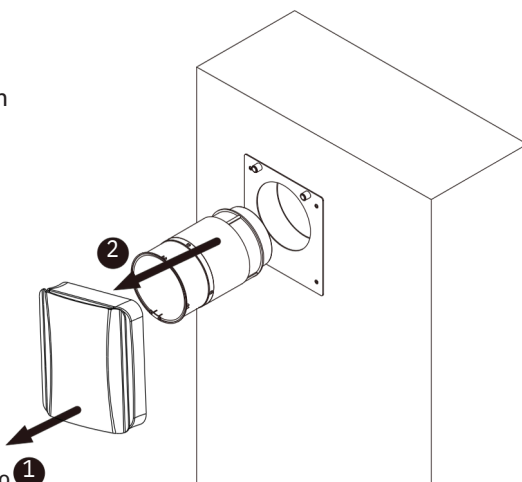
1. Vrnite se na stran za povezavo delovanja aplikacije, dolgo pritisnite napravo, ki jo želite odklopiti, nato se bo na dnu prikazala možnost za odstranitev naprave.
2. Kliknite možnost za odstranitev naprave in potrdite, da uspešno prekinete povezavo naprave z omrežjem Wi-Fi.

## VZDRŽEVANJE

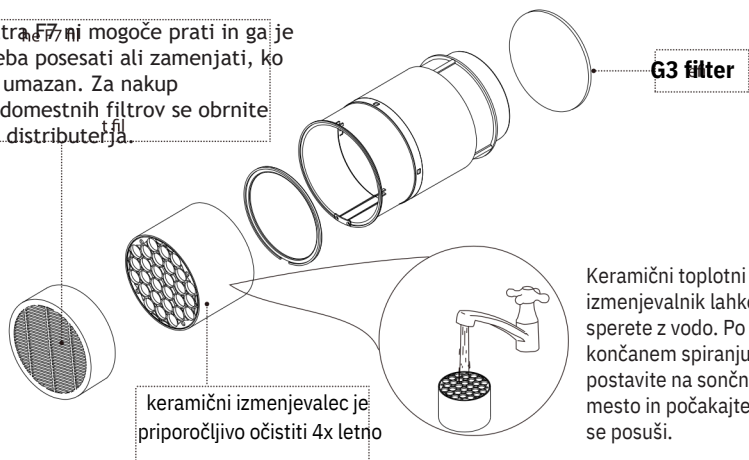
Po odklopu povezovalnih žic glavne enote in notranjega kanala ločeno odstranite glavno enoto in notranji kanal iz stene.

Potegnite vrv na obeh straneh keramičnega toplotnega izmenjevalnika in srednjega filtra F7 ter odstranite tako filter F7 kot keramični toplotni izmenjevalnik iz notranjega kanala.

- Keramični toplotni izmenjevalnik je treba očistiti vsaj 4x letno.
- Filter F7 je treba redno menjati, priporočljivo ga je zamenjati po alarmu za čiščenje filtra. (Keramični toplotni izmenjevalnik je krhek, zato morate previdno izvleči, da ga ne poškodujete.)



Filter F7 ni mogoče prati in ga je treba posesti ali zamenjati, ko je umazan. Za nakup nadomestnih filtrov se obrnite na distributerja.



Keramični toplotni izmenjevalnik lahko sperete z vodo. Po končanem spiranju ga postavite na sončno mesto in počakajte, da se posuši.

keramični izmenjevalec je priporočljivo očistiti 4x letno



ange effc

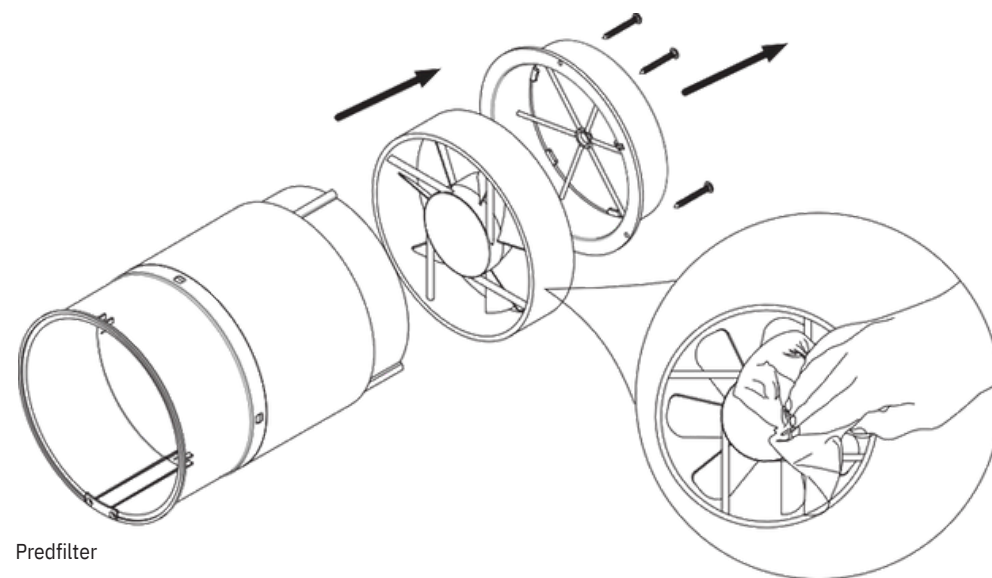


efi fil fil efil t fil

## Vzdrževanje ventilatorja (enkrat na leto).

Odstranite fiksni nosilec v notranjem kanalu in odstranite ventilator.

Očistite lopatice rotorja. Za čiščenje rotorja uporabite mehko krtačo, krpo ali sesalnik. Ne uporabljajte abrazivnih detergentov, topil ali ostrih predmetov. Lopatice rotorja je treba očistiti enkrat letno.



Predfilter

## PREDPISI ZA SKLADIŠČENJE IN PREVOZ NAPRAVE

Prezračevalno napravo hranite v originalni embalaži proizvajalca na suhem mestu.

V okolju za shranjevanje ne sme biti agresivnih hlapov in kemičnih mešanic, ki lahko povzročijo korozijo ali deformacijo izolacije in tesnjenja.

Za rokovanje in skladiščenje uporabite opremo za dvigovanje, da preprečite poškodbe prezračevalne naprave zaradi okvare ali prekomernih vibracij. Z napravo morate delati v skladu z zahtevami, ki veljajo za ustrezno vrsto tovora.

Prevoz s kakršnimi koli vrstami vozil je dovoljen pod pogojem, da je prezračevalna naprava zaščitena pred mehanskimi in vremenskimi poškodbami. Med rokovanjem se izogibajte kakršnim koli mehanskim sunkom in udarcem.

# Navodila za uporabo za uporabnika in usposobljenega monterja

## ▶ ODPRAVLJANJE TEŽAV

Napaka	Možni vzroki	Odpravljanje težav
Prezračevalna naprava se ne zažene.	Naprava ni priključena na napajanje.	Prepričajte se, da je prezračevalna naprava pravilno priključena na napajanje in to po potrebi prilagodite.
	Motor je blokiran ali pa so rotorji zagodeni.	Izklopite prezračevalno napravo. Odpravite težave z zastojem motorja in zatikanjem rotorja. Očistite lopatice. Ponovno zaženite prezračevalno napravo.
Majhen pretok zraka.	Majhna hitrost ventilatorja.	Nastavite večjo hitrost.
	Filter, prezračevalna naprava ali izmenjevalnik so umazani.	Očistite ali zamenjajte filter ter očistite prezračevalno napravo in izmenjevalnik. Za vzdrževanje izmenjevalnika in filtra glejte strani 23 in 24.
Hrup, vibracije.	Rotor je umazan.	Očistite rotor.
	Zrahljan vijak ohišja oz. pokrova prezračevalne naprave.	Zategnite vijake prezračevalne naprave ali zunanega pokrova.
Seznanjanje glavne-podrejene naprave ni uspelo.	Nadrejene-podrejene naprave so nastavljene z drugim daljinskim upravljalnikom.	V skladu z navodili uporabite isti daljinski upravljalnik za nastavitve glavne in podrejene enote.
	Prezračevalna naprava je nameščena tako, da jo obkroža veliko kovinskih predmetov ali pa so prisotni viri motenj.	Preveč kovinskih struktur in virov motenj v bližini oslabi brezžični signal, zato odstranite vire motenj ali spremenite mesto vgradnje.
	Razdalja med glavno in podrejeno enoto je predolga/stena med njima je predebela.	Spremenite mesto namestitve glede na razdaljo, navedeno v priročniku.
	Drugo	Ponastavite nastavitve glavna-podrejena naprava (pritisnite in zadržite gumb RESET deset sekund) in jo znova nastavite po določenem obdobju izklopa.
Povezava z omrežjem Wi-Fi ni uspela.	Mobilni telefon je povezan z omrežjem Wi-Fi 5G.	Za povezavo preklopite na frekvenco/omrežje 2,4 G.
	Napačna povezava z javnim Wi-Fi omrežjem (npr. Wi-Fi v nakupovalnih centrih, hotelih itd.) Potrebna je registracija in prijava).	Pravilno nastavite usmerjevalnik Wi-Fi.
	Usmerjevalnik še ni nastavljen računa in gesla.	
	Usmerjevalnik je nastavljen na višjo stopnjo varnosti.	
	Presegli ste omejitev naprav, ki jih je mogoče povezati z usmerjevalnikom.	
	Bluetooth na mobilnem telefonu je izklopljen.	Omogočite Bluetooth na mobilnem telefonu, da izboljšate možnost povezave v omrežje.